

## Produktinformation



# WDT-Fett 500

Hochleistungs-Mehrzweckfett mit außergewöhnlichen Eigenschaften

### Einsatzbereich:

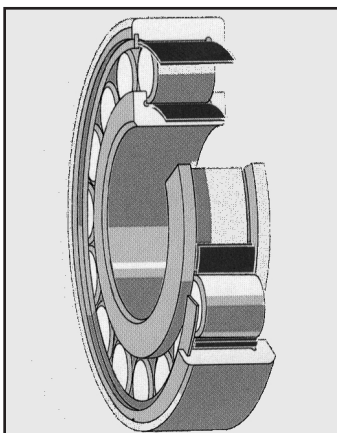
Langzeitschmierung in allen Maschinen- und Fahrzeugbereichen

- bei freier Witterung, Nässe, Staub, Vibrationen, Stoßbelastungen und Hochdruckbeanspruchungen
- bei normalen und schweren Einsatzbedingungen
- im Nassbereich der Papier- und Textilveredelungsindustrie, sowie in Abfüllstationen und in der Lederverarbeitung
- bei Biogasanlagen in allen Einsatzbereichen
- im Schiffsbau, bei Hafen- u. Werftanlagen, Staustufen und Hebewerken
- zur wartungsfreien Langzeitschmierung von Industriemaschinen, Kraftfahrzeugen, Baumaschinen, Kränen und Staplern
- im erhöhten Temperaturbereich an Autoklaven, Ventilatorenlagern, Umlenkrollen, Führungen und Gelenken
- **zur Sortenreduzierung!!**

### Beschreibung:

**WDT 500** ist ein wasserbeständiges, thermostabiles Hochdruckfett, haftfähig mit breitem Einsatzbereich, auf Basis einer speziellen Komplex-Seifenkombination.

**WDT 500** enthält keine Schwermetalle und keine Stoffe, die der Gesundheit des Menschen schaden sowie die Umwelt belasten.



### Hauptvorteile:

- Sortenreduzierung durch enorm breites Einsatzspektrum
- Lifetime-Schmierung (Schmierintervallverlängerung) dadurch Reduzierung der eingesetzten Schmiermengen.
- haft- und schleuderfest
- hohe Druckaufnahmefähigkeit u. eine niedrige Reibungszahl gewährleisten eine Verschleißminderung
- kalt- heiß- und seewasserbeständig
- hervorragender Korrosionsschutz
- alterungs- und scherstabil
- ideal zur Fettsortenreduzierung
- Temperatureinsatzbereich von -20°C bis +180°C



### Anwendung:

Wie bei Schmierfetten üblich. Nicht mit anderen Fetten mischen. Ausnahme: Lithiumverseiftes Fett.

Die zu schmierenden Teile dünn und gleichmäßig einstreichen. Wälzlager maximal bis zur Hälfte füllen.

Im Hochtemperaturbereich nur maximal 40% des Lagervolumens befüllen. Vorschriften des Lagerherstellers beachten.

# WDT-Fett 500

## Bestellinformation:

<b>Bestell-Nr.:</b>	<b>Einzelinhalt:</b>	<b>Gebindeform:</b>
03-101001	400 gr	1 Karton = 24 Kartuschen
03-101005	5 Kg	Kunststoffkanne
03-101015	15 Kg	Kunststoffkanne
03-101025	25 Kg	Kunststoff-Hobbock

## Technische Daten: WDT-Fett 500

	Einheit	Kennwert	Prüfverfahren
Farbe:	bräunlich	-	visuell
Verseifungsart:		Kalzium-Sulfonat Komplex	
NLGI-Klasse:		2	DIN 51 818
Walkpenetration W 60:	0,1 mm	285	ISO 2137
Tropfpunkt:	°C	280	ISO 2176
VKA-Schweißkraft:	N	5.200	DIN 51 350
Grundölviskosität / 40°C:	mm <sup>2</sup> /s	180	DIN 51 562
Flammpunkt (Grundöl):	°C	200	DIN 51 376
Wasserbeständigkeit:		vollkommen	
20/50/90	°C	beständig	DIN 51 807
Wasserauswaschverlust:	<1,0	Gew. %	ASTM D 1264
Korrosionsschutz	keine		
SKF-Emcor-Test:	Korrosion	0/0	DIN 51 802
Temperatureinsatz:	°C	-20 bis +180	
DN-Faktor:		500.000	
Kennzeichnung:		KP 2 R-20	DIN 51 502

Die vorliegenden Informationen sind sorgfältig zusammengestellt und entsprechen dem gegenwärtigen Stand der Entwicklung. Änderungen sind im Interesse des Fortschrittes vorbehalten. Verbindlichkeiten gleich welcher Art können daraus nicht abgeleitet werden.

09-01/201-st